

FLORIGO'S HR-PLUS SOLO UNIT FRITEUSE



MULTIFUNCTIONEEL TOT IN DETAIL



Extra bakcapaciteit, zó geregeld.

Florigo's solo unit friteuses zijn standaard voorzien van digitale temperatuurregeling, royale rvs frituurmanden en een 'schone', makkelijk te reinigen rvs ketel zonder warmtewisselaars. Naar keuze van de klant wordt de friteuse geleverd met in hoogte verstelbare voetjes of met duurzame vergrendelbare nylon zwenkwielen. Het model hierboven is tevens voorzien van een rvs aftaplade voor het veilig afvoeren van gebruikt frituurvet of olie.

De hoog rendement friteuses zijn uitermate geschikt voor het (af)bakken van grote hoeveelheden frites, snacks of vis waarbij de kwaliteit van het eindproduct door een uitgekende temperatuurregeling en hoge bakcapaciteit gewaarborgd blijft. Zeker zo indrukwekkend als de bakcapaciteit zijn ook de multifunctionele eigenschappen van deze friteuses.

Multifunctioneel

De gebruiksmogelijkheden hebben we in deze folder zo overzichtelijk mogelijk voor u in beeld

gebracht. Door enkele simpele ingrepen kunt u deze solo unit 'inrichten' voor het 'los' bakken van frites of vis, maar evengoed voor het bakken van frites of snacks met manden.

Zo heeft iedereen de mogelijkheid om te frituren zoals hij/zij dat wil. De frituurketel beschikt bovendien over een koudezone met een royale, makkelijk uitneembare kruimelvangervanger, beide onmisbaar voor

De diverse toepassingsmogelijkheden van de twee- en driemands uitvoering:

Optie 1: 'los' bakken van frites/vis zonder manden.



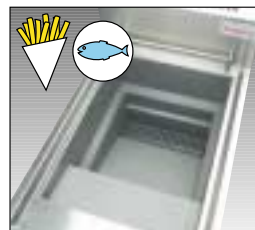
BASIS UNIT



KRUIMELVANGER



TEFLON INZETSTUK



'2-MANDS' UITVOERING



'3-MANDS' UITVOERING

Optie 3: met manden (taps) voor bakken van frites.



BASIS UNIT



KRUIMELVANGER



MANDENROOSTER



2-MANDS UITVOERING



3-MANDS UITVOERING



Uiteraard levert Florigo ook 'Special Products' op maat zoals bijvoorbeeld hieronder met verhoogde achterwand en afneembare 'kruim' en paneerbak. Dit model is ook leverbaar met voorraadbak voor frites en snacks.



het behoud van de kwaliteit en een langere levensduur van frituurvet of olie. Samen met de multifunctionele componenten maken deze eigenschappen de solo unit tot een unieke friteuse.

Eenvoudig

Aan de hand van de diverse series afbeeldingen en bijschriften krijgt u vanzelf inzicht in de verschillende bakscenario's. Alle elementen zijn los (bij of na) te leveren. De kruimelvangervang, het mandenrooster en een set manden behoren bij de standaarduitrusting.

Optie 2: 'los' bakken van vis met vlakke bodem.



BASIS UNIT



KRUIMELVANGER



TEFLON PLAAT



'2-MANDS' UITVOERING



'3-MANDS' UITVOERING

Optie 4: met manden (recht) voor bakken van snacks.



BASIS UNIT



KRUIMELVANGER



SNACKROOSTER

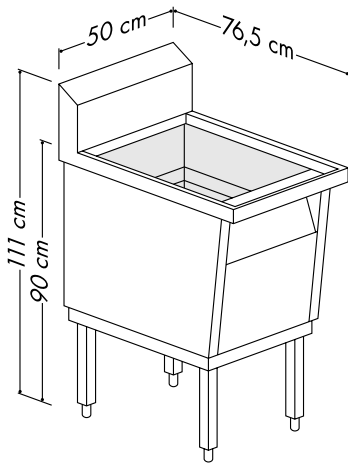


'2-MANDS' UITVOERING

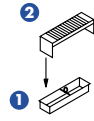


'3-MANDS' UITVOERING

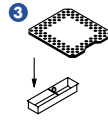
Florigo HR-Plus Solo Unit (2 manden)



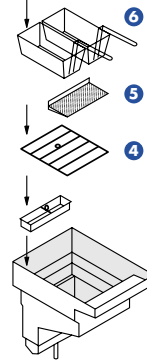
Optie1:
Inzetstuk
om 'los'
te bakken



Optie2:
Teflonplaat
om vis
te bakken



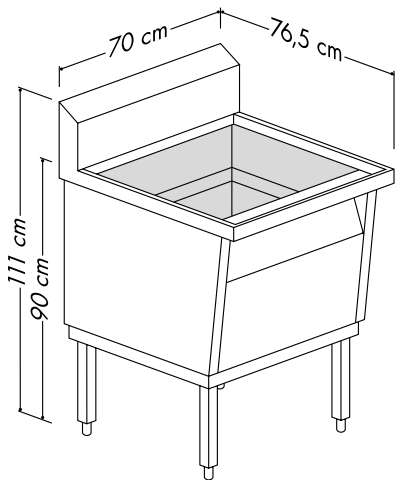
Optie3/4:
Met mandenrooster
om frites of snacks
te bakken



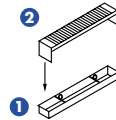
Bijgaand ziet u de diverse losse onderdelen schematisch afgebeeld. Standaard bij iedere optie is de kruimelvangervanger (1); die wordt altijd gebruikt. Met het teflon inzetstuk (2) kunt u frites en vis 'los' bakken, zonder manden. De teflon plaat (3) is voor het los bakken van vis als een vlakke bodem gewenst is.

Voor het bakken met manden (6) wordt een mandenrooster (4) gebruikt. Er zijn twee soorten manden: taps toelopend voor frites (betere werveling rondom) en rechte manden voor snacks (meer inhoud). Voor snacks is het snackrooster (5) een nuttige optie om afgebakken snacks warm te houden.

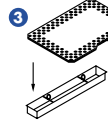
Florigo HR-Plus Solo Unit (3 manden)



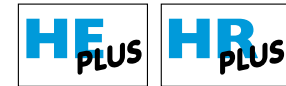
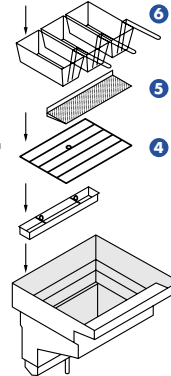
Optie1:
Inzetstuk
om 'los'
te bakken



Optie2:
Teflonplaat
om vis
te bakken



Optie3/4:
Met mandenrooster
om frites of snacks
te bakken



Sitex Fricom

- Digitaal display
- Automatische ontsteking
- Vetsmeltcyclus
- Automatisch stand-by temperatuur na 15 minuten niet frituren
- 8 baktimers



Storktronic TR101

- Digitaal display
- Automatische ontsteking
- Vetsmeltcyclus
- Traploos instelbaar brandervermogen



Flotronic

- 3 digitale displays, een voor de temperatuur, twee voor de baktimers
- Automatische ontsteking
- Vetsmeltcyclus
- Traploos instelbaar brandervermogen
- Drie instelbare temperatuurtoetsen, bijvoorbeeld een bak- en twee standby instellingen
- 12 baktimers

FLORIGO

FRYING EQUIPMENT